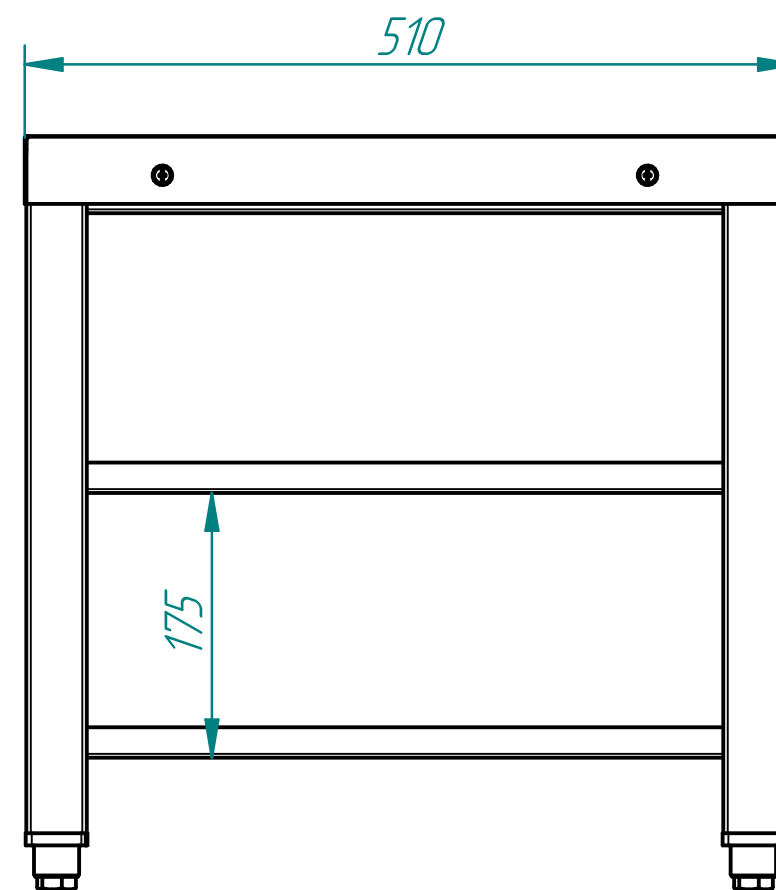
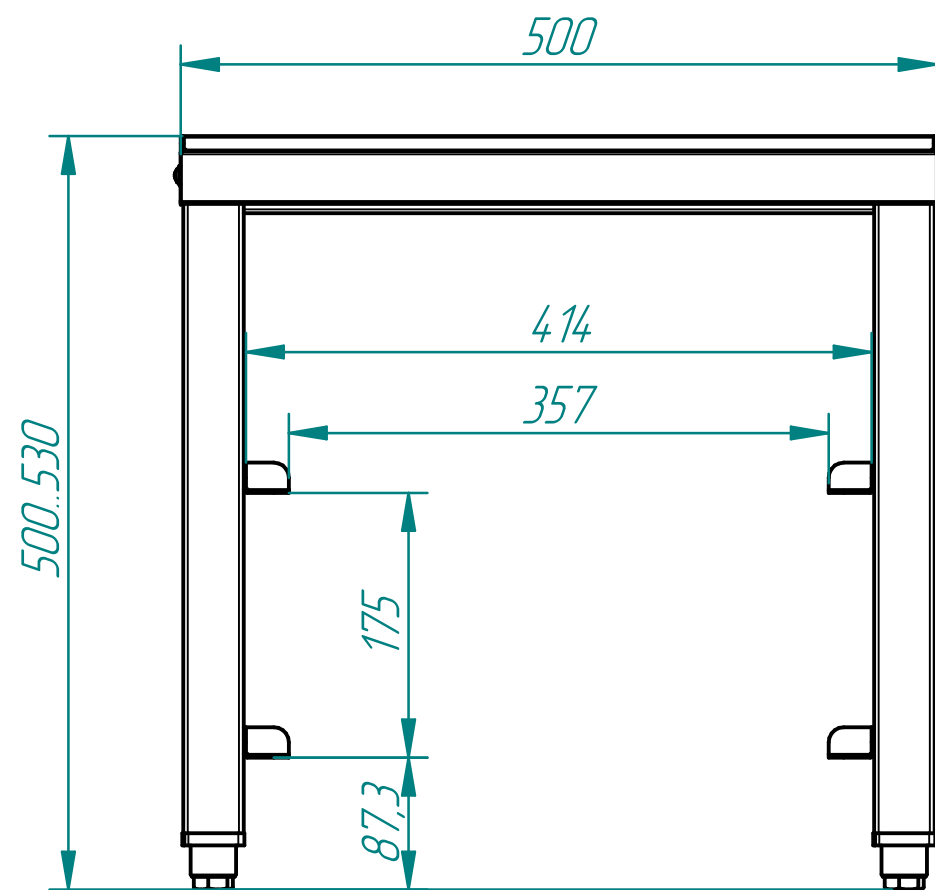


ПОДСТАВКА ПОД ФРОНТАЛЬНУЮ ПОСУДОМОЕЧНУЮ МАШИНУ



Подставка предназначена для установки фронтальной посудомоечной машины на столешницу и размещения корзин для мытья посуды на полках.

Код	Наименование продукции	Масса, кг
1565	ПФПМ-5-1, каркас нержавеющей	10